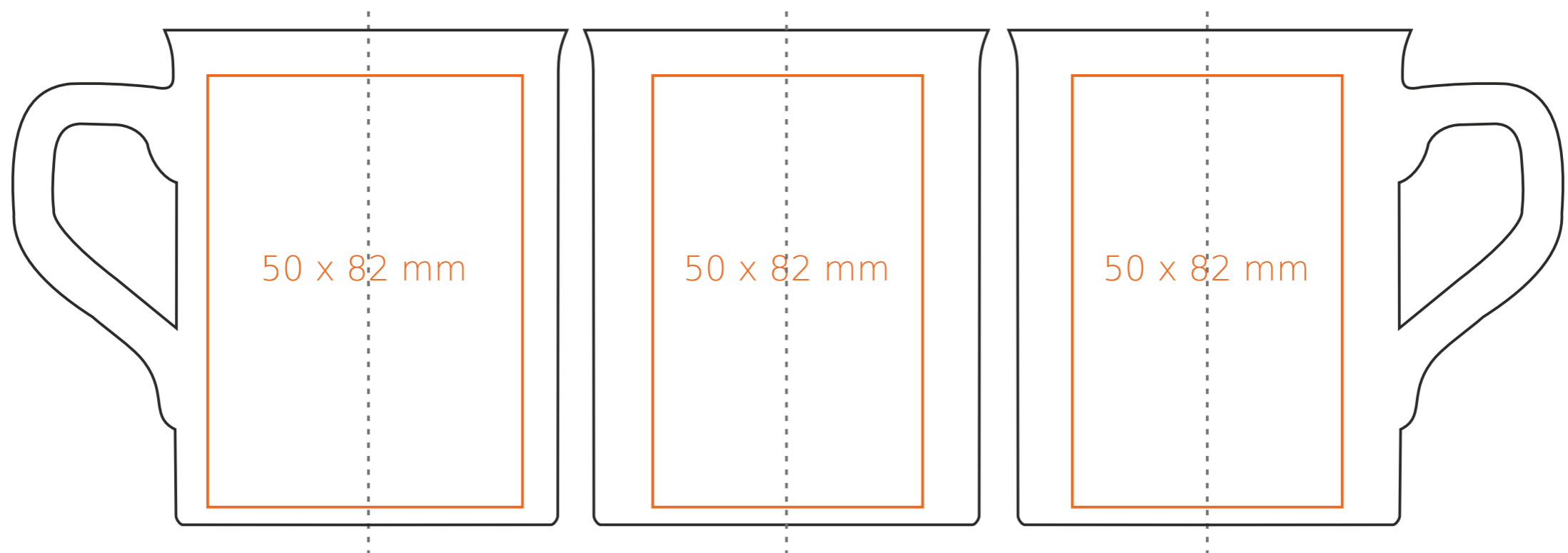
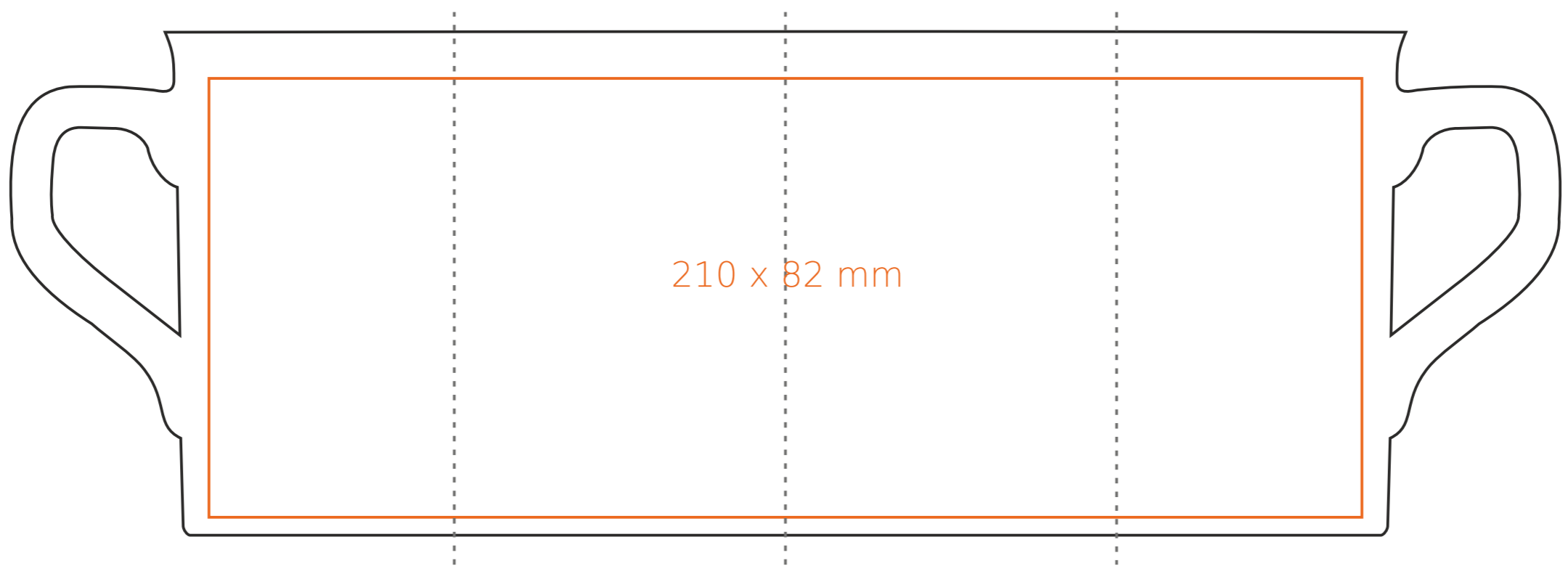


M/052 **Ness**

250 ml / h: 92 mm / Ø 75 mm



Druck auf der Innerseite - 50 x 10 mm
 Bodendruck innen - Ø 30 mm
 Bodendruck außen - Ø 30 mm

*Für Projekte mit Transferdruckverfahren außerhalb unserer Standarddruckfläche bitte unser Beratungsteam kontaktieren.

[Wie sollten die Projekte für den Druck vorbereitet werden](#)

Bedeutung

— Transferdruck
 — Sensitive Touch